



MEPV 230 - 250W

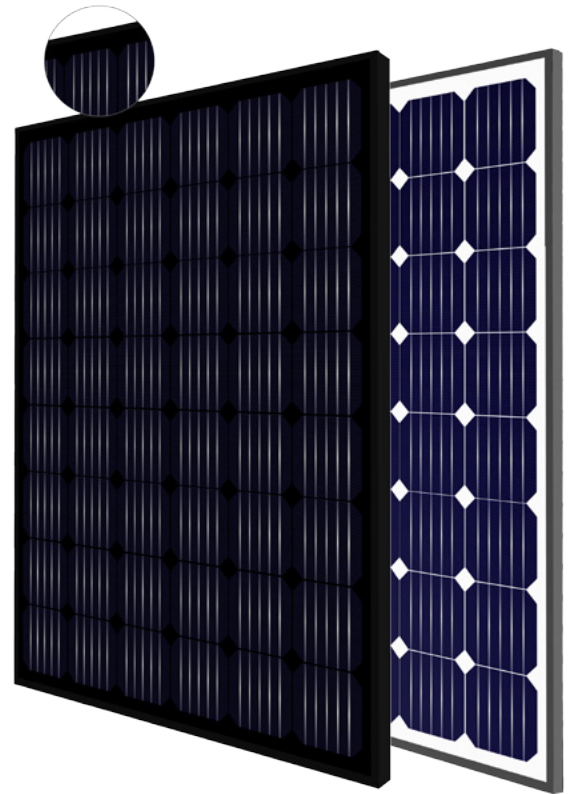
Covered cell interconnections | 5 Busbar | IP68

Calidad

- / IP68
- / Sometidos al test de electroluminiscencia
- / Vidrio de alta transmisividad y alta resistencia
- / Marco con mayor resistencia mecánica y cámara de aire
- / Materiales reciclables y respetuosos con el medio ambiente

Certificados

- / IEC 61215:2005
- / Clase I (UNI 9177)
- / IEC 61730-1:2004 / IEC 61730-2:2004
- / WEEE de conformidad en Alemania
- / Certificado de Resistencia al Fuego
- / Carga frontal (nieve) 5.400 Pa
- / Carga trasera (viento) 2.400 Pa
- / EEE016-20130528-001 (Francia)
- / ETL Listed Mark (USA-Canadá)
- / Conforme VKF-AEAI (Suiza)
- / MCS (Reino Unido)
- / Clase I (UNI 9177)
- / SundaHus
- / ETN



15

AÑOS DE GARANTÍA DE PRODUCTO

25

AÑOS DE GARANTÍA DE RENDIMIENTO

El Laboratorio de PHOTON habla sobre nuestros módulos:

"Eurener es uno de los fabricantes de módulos más antiguos de Europa: la compañía española se fundó en 1997. [...] Se distingue por tener valores que se sitúan por encima de la media: su coeficiente de temperatura es bastante mejor que el de los otros módulos que se encuentran en el campo de prueba. La curva de comportamiento a diferentes condiciones de irradiancia muestra un notable aumento de eficiencia a irradiaciones entre medianas y altas, y una leve caída de la eficiencia en condiciones de baja irradiancia. Estos factores demuestran que este módulo podría llegar a alcanzar rendimientos superiores al promedio en las mediciones a largo plazo."



ANTI-PID



LAP



SundaHus



20 AÑOS
YEARS
JAHRE
ANNI
ANS



SUPERIOR 48

Standard - All Black / 230 / 240 / 250 W

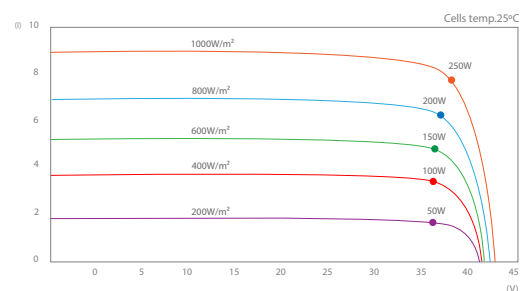
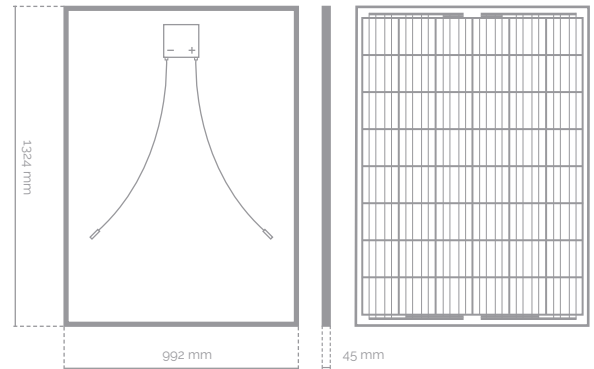


ALIDAD EUROPEA

eurener
energía solar

Características mecánicas

Marco
Black / Aluminio anodizado plateado 0,015 mm
Robusto y resistente a la corrosión
Toma de tierra incorporada
Caja de conexión
Sellada, robusta y amplia favoreciendo disipación de calor
IP67 según la norma IEC 60529
Diodos by-pass incorporados (3/6) para protección del sombreado parcial
Conector MC4 o compatible, fácil y rápida conexión
Cables 1 metro (±0,1m) de longitud y 4 mm ² de sección
Aprobación de clase de fuego I (UNI 9177)
Frontal
Vidrio templado de 3,2 mm de espesor
Texturizado, bajo contenido en hierro, extra-claro
Células solares
48 células, silicio monocristalino / 156x156 mm
Weight, dimensions and packaging
15 Kg 1324 x 992 x 40mm(+/-1%) Packaging: 924 pcs-truck



4 x 250W = 1Kw
Mínimo espacio
Máxima potencia

Valores eléctricos

Standard - All Black	MEPV 230	MEPV 240	MEPV 250
Potencia nominal, P _{mpp}	230 W	240 W	250 W
Tolerancia, P _{mpp}	0 / +5W	0 / +5W	±3W
Área del módulo		1,31	
Eficiencia del módulo	17,56%	18,32%	19,08%
I _{sc}	9,62 A	9,78 A	9,96 A
U _{oc}	31,60 V	32,00 V	32,50 V
I _{mpp}	9,18 A	9,24 A	9,30 A
U _{mpp}	25,05 V	25,97 V	26,88 V
Tensión máxima		1000 V	
α I _{sc}		0,04% / °C	
β U _{oc}		- 0,35% / °C	
γ P _{max}		- 0,44% / °C	
Rango de temperatura		- 40°C to +85°C	
NOCT		45°C ± 2°C	

NOTA: Lea el manual de instrucciones de este producto y siga las indicaciones. Los valores son válidos para: 1000W / m², AM 1.5 y la temperatura de la celda de 25°C. Tolerancia de medida + / 3%. Toda la información de este folleto puede ser modificada sin previo aviso por Eurener.